

Metaloader

Metaloader 3 è un corpo cilindrico di acciaio che trova utile impiego come decantatore e disaeratore negli impianti di riscaldamento tradizionali e a pavimento. Può essere posto in mandata o in ritorno a seconda del tipo di impianto.

È predisposto con attacchi per i seguenti accessori: valvola di sicurezza, valvola di sfiato aria, manometro e valvola di carico/scarico. È provato idraulicamente e resiste ad una temperatura massima di 115 °C. Velocità ottimale dell'acqua fino a 2 m/s

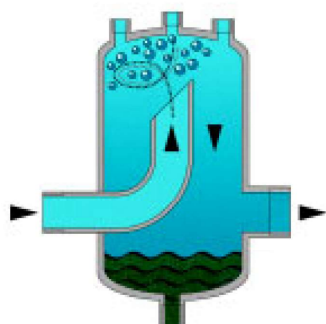
CARATTERISTICHE PRINCIPALI

Vengono utilizzati per ottenere una **totale disaerazione** dell'acqua nei circuiti di riscaldamento.

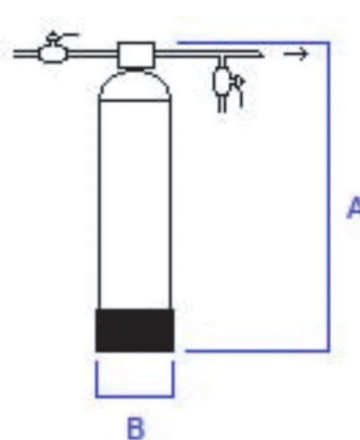
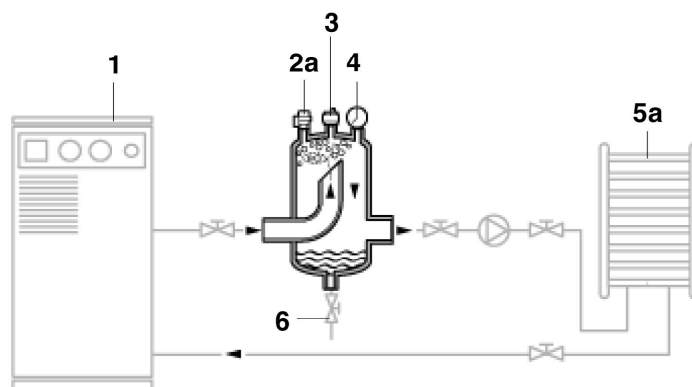
Evita danni alle caldaie.

Previene i fenomeni di **rumorosità** e **cavitazione**.

Dotato di attacco inferiore per la **rimozione delle impurità**



- 1 Caldaia
- 2a Valvola di sicurezza
- 3 Valvola di sfiato aria
- 4 Manometro
- 5a Circuito radiatori
- 6 Rubinetto di scarico



DEFANGATORI A MASSE FILTRANTI

Codice	Portata max li/h	Massa filtrante Kg
Metaloader 25	500	25
Metaloader 50	800	50